

Рис. 50. Вентиляция салона. Звуковая сигнализация. Освещение пульта управления подогревателя. Датчик уровня тормозной жидкости. Правый и левый датчики чрезмерного износа передних тормозных накладок. Индикатор ручного тормоза.

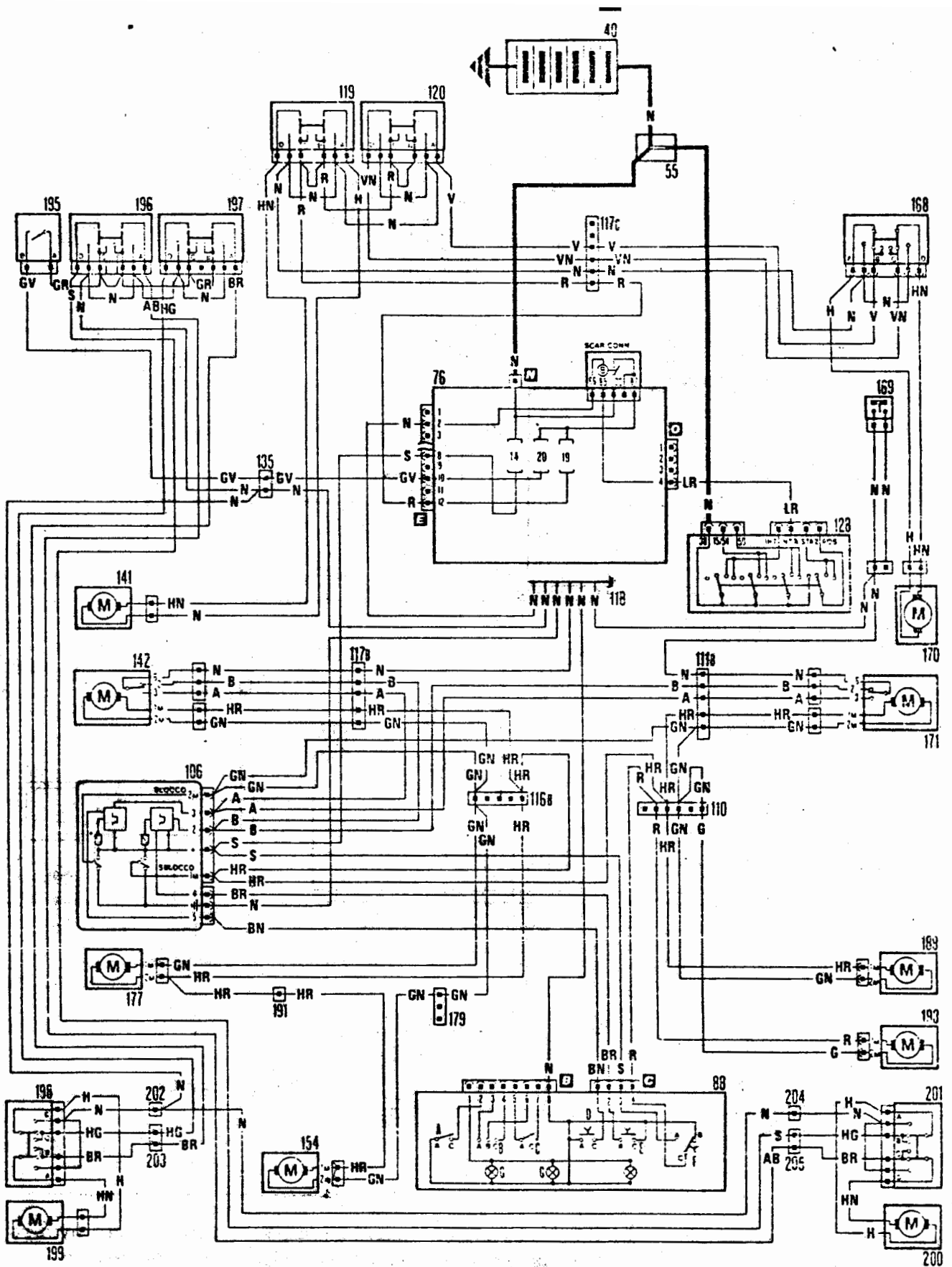


Рис. 51. Передние электрические стеклоподъемники. Задние электрические стеклоподъемники. Электроблокировка дверей, багажника и крышки бензобака.

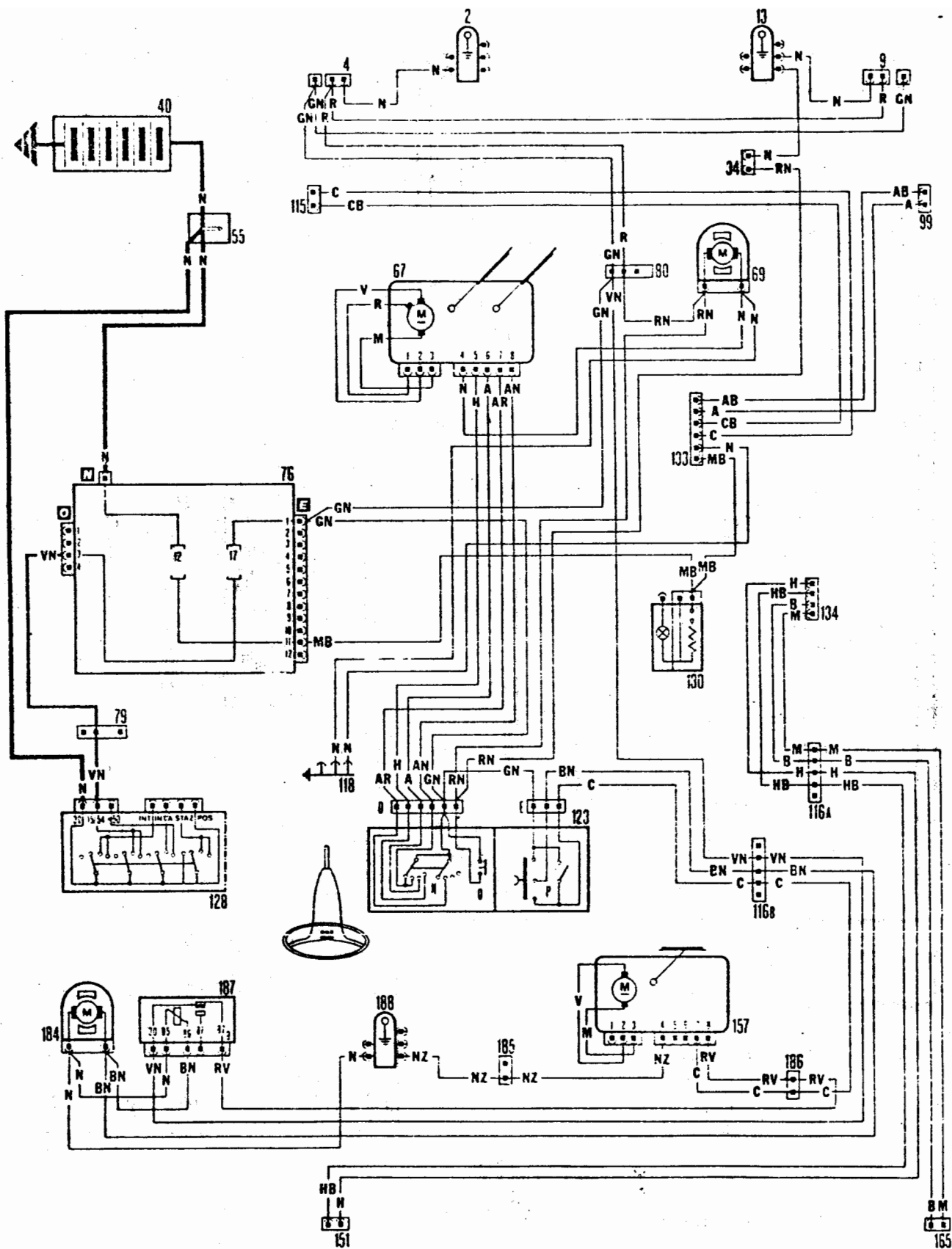


Рис. 52. Стеклоочиститель. Электронасос стеклоомывателя. Оборудование блокирования электронасоса стеклоомывателя для моделей с регулируемым просветом подвески. Оборудование фарочистителя. Радио. Стеклоочиститель заднего стекла. Электронасос стеклоомывателя заднего стекла.

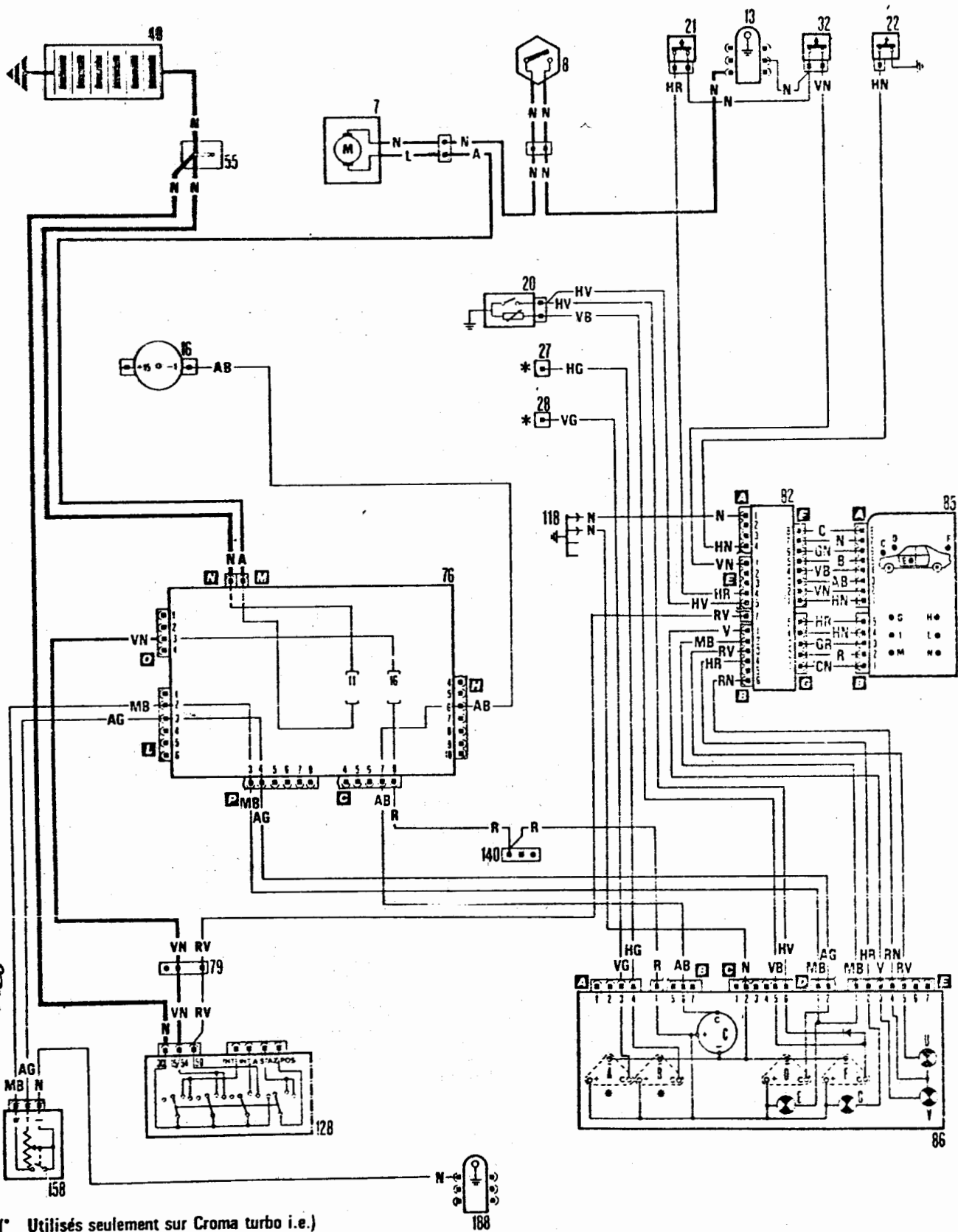


Рис. 53. Охлаждение радиатора двигателя. Уровень топлива и индикатор остатка. Тахометр. Термометр охлаждающей жидкости и индикатор чрезмерной температуры. Оборудование датчика давления моторного масла. Оборудование термистора температуры моторного масла. Датчик уровня моторного масла. Датчик уровня охлаждающей жидкости. Датчик недостаточного давления моторного масла.

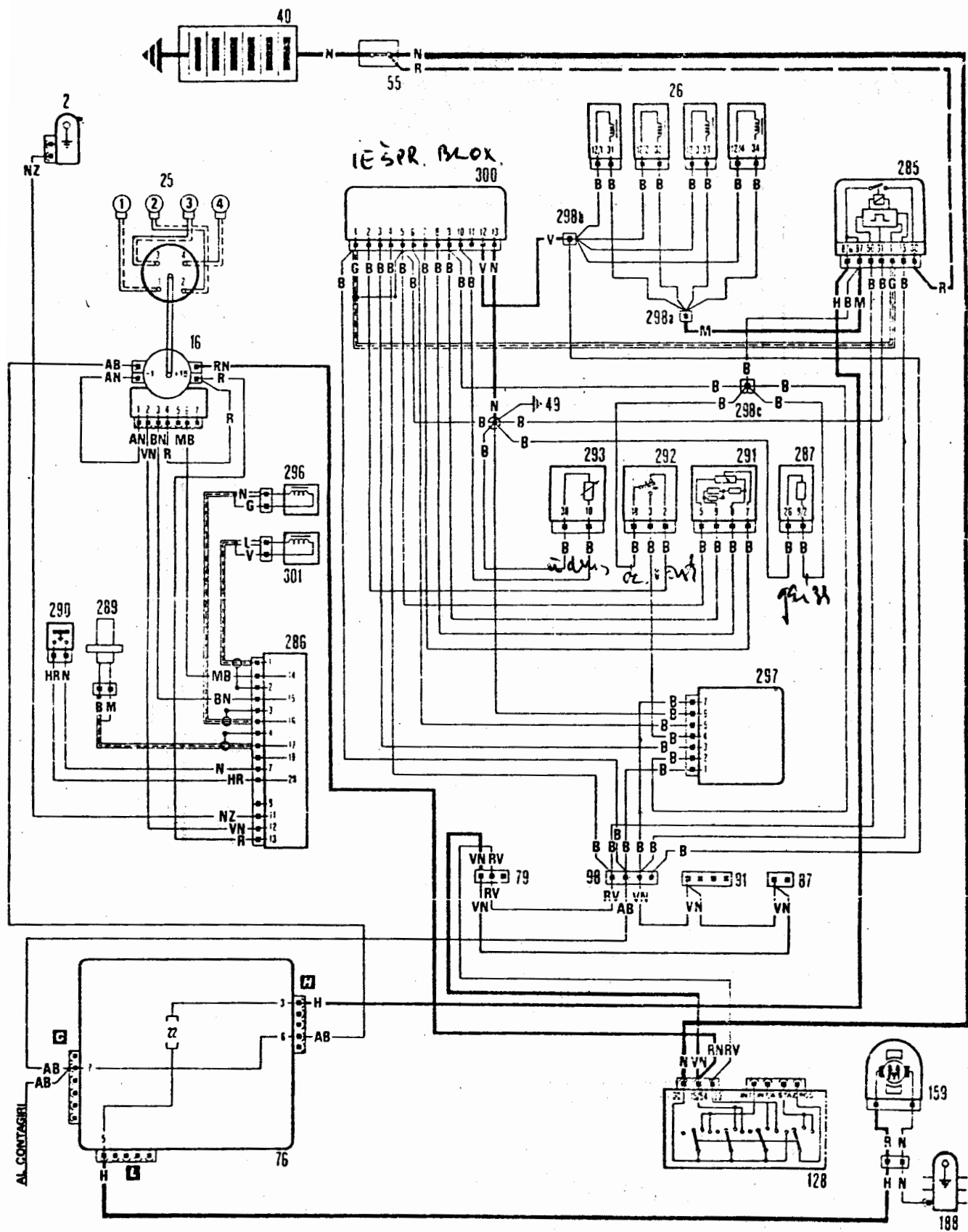


Рис. 54. Зажигание (Microplex). Электронный впрыск (Блок LE2 Jetronic).

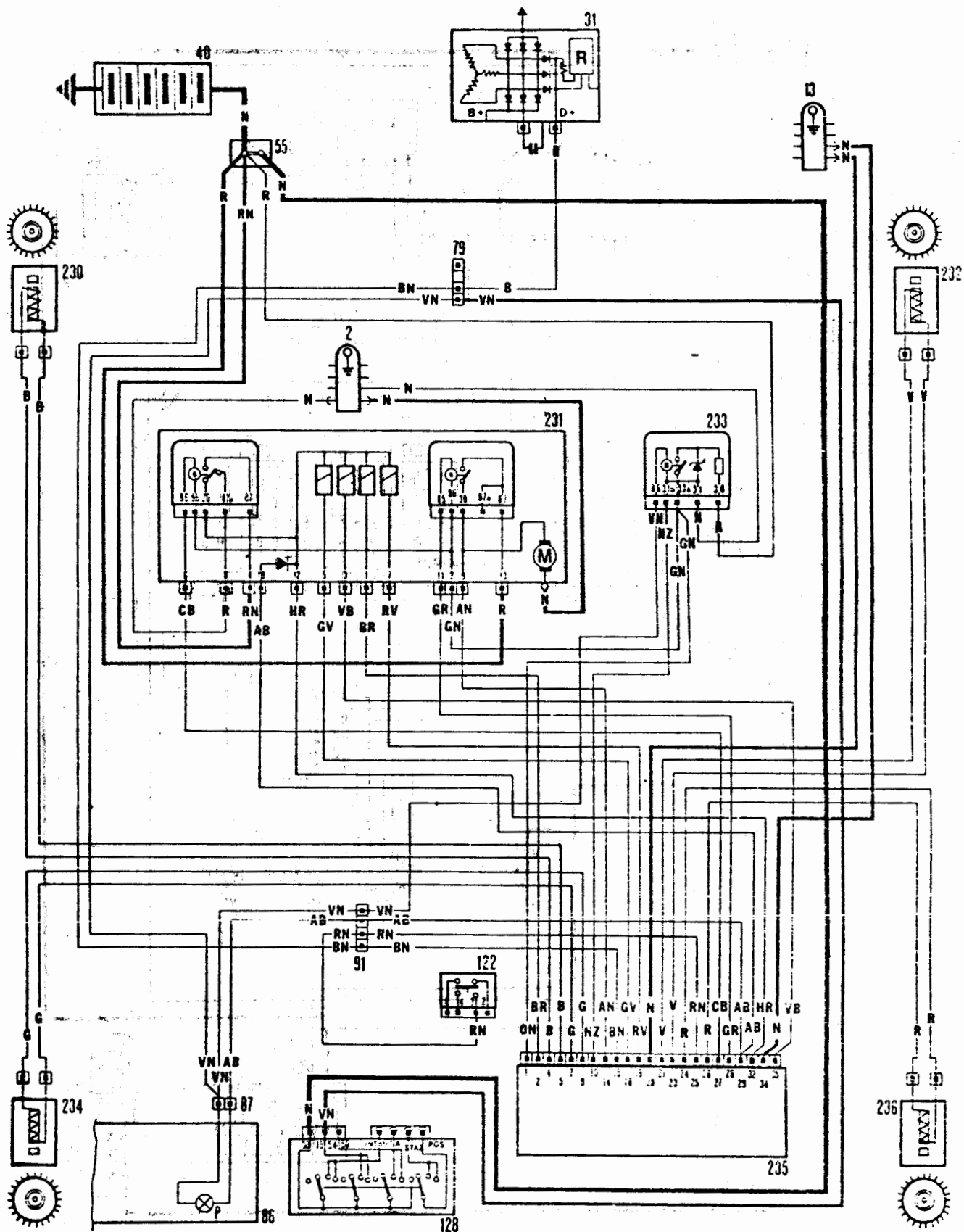
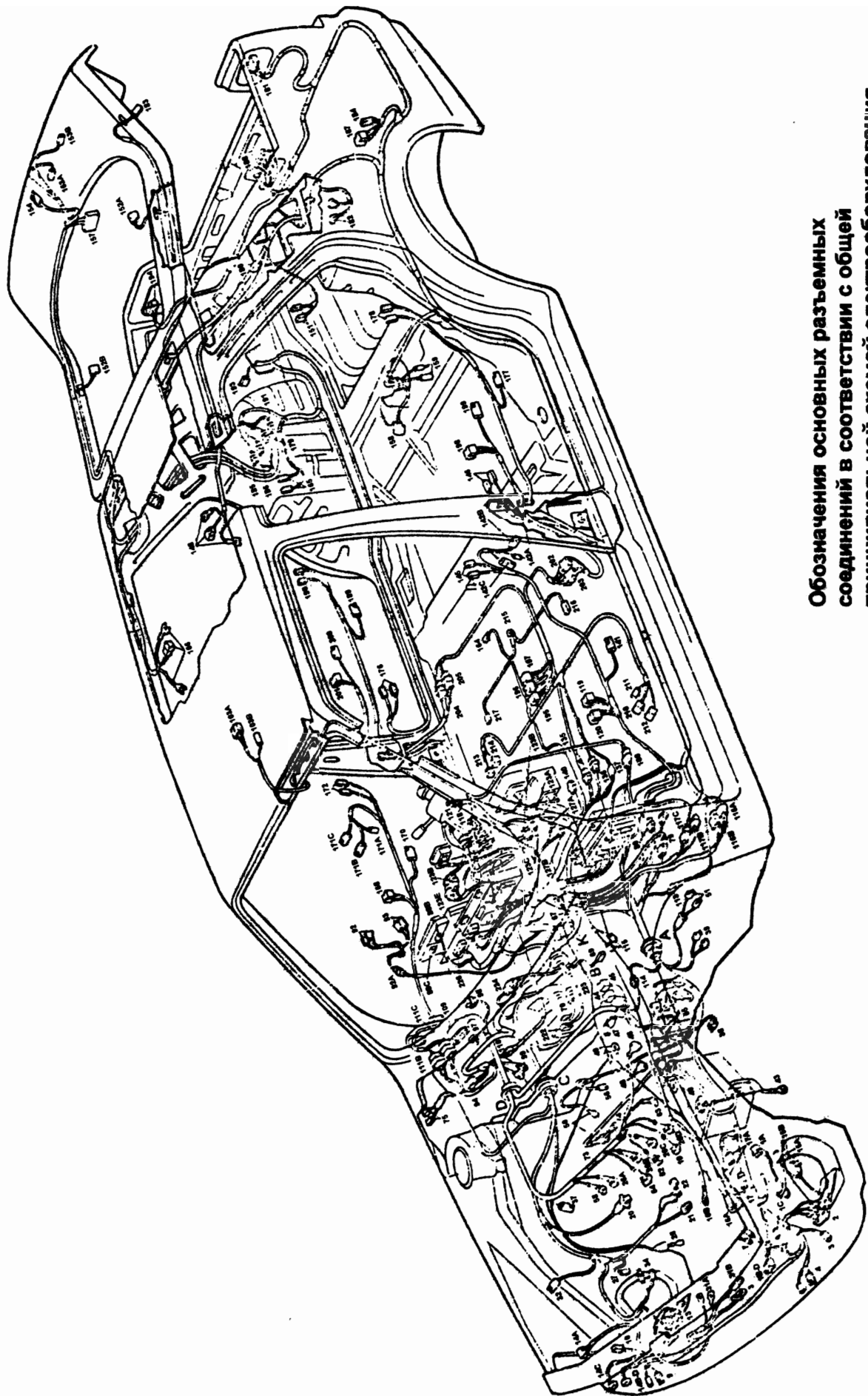


Рис. 55. Устройство антиблокировки колес ( ABS ).



**Обозначения основных разъемных соединений в соответствии с общей принципиальной схемой электрооборудования.**

**ПРИНЦИПИАЛЬНАЯ СХЕМА ЭЛЕКТРООБОРУДОВАНИЯ АВТОМОБИЛЕЙ С  
БЕНЗИНОВЫМИ ДВИГАТЕЛЯМИ (СТР. 89) .**

1. Реле стеклоочистителя заднего стекла.
2. Омыватель заднего стекла.
3. Омыватель переднего стекла.
4. Стеклоочиститель заднего стекла.
5. Зеленая лампа.
6. Красная лампа.
7. Контрольная лампа ручного тормоза.
8. Контрольная лампа температуры воды.
9. Контрольная лампа резерва топлива.
10. Уровень тормозной жидкости.
11. Уровень воды.
12. Уровень масла.
13. Датчик уровня топлива.
14. Генератор.
15. Давление масла.
16. Стартер.
17. Аккумулятор.
18. Центральная блокировка.
19. Контакт правой задней двери.
20. Задние лампы освещения салона.
21. Звуковой сигнал.
22. Контакт звукового сигнала.
23. Прикуриватель.
24. Реле звукового сигнала.
25. Электровентилятор.
26. Термоконттакт.
27. Освещение багажника.
28. Передний стеклоочиститель.
29. Для очистителя фар.
30. Переключатель стеклоочистителя.
31. Огни заднего хода.
32. Указатель уровня топлива.
33. Термометр.
34. Тахометр.
35. Масляный термометр.
36. Масляный манометр.
37. Температурный датчик.
38. Установлены на Turbo D.
39. Катушка зажигания.
40. Электронный блок зажигания.
41. Передние тормозные колодки.
- 42.
43. Контакт - зажигание  
- стартер
44. Цифровые часы.
45. Контакты передних дверей.
46. Реле времени освещения замка зажигания.
47. Реостат.
48. Освещение замка зажигания.
49. Освещение щитка приборов.
50. Плафон/штурманская лампа.
51. Освещение панели отопителя, прикуривателя.
52. Контактный выключатель огней заднего хода.
53. Прогрев.
54. Выключатель аварийной сигнализации.
55. Контакт стоп-сигналов.
56. Переключатель указателей поворотов.
57. Проблесковое реле.
58. Реле обогрева стекла.
59. Реле принадлежностей.
60. Освещение вещевого ящика.
61. Контрольная лампа габаритных огней.
62. Для противотуманных фар.
63. Левая лампа знака.
64. Габаритные огни.
65. Освещение выключателей.
66. Реле противотуманных фар.
67. Контрольная лампа аварийных сигналов.
68. Указатели поворотов.
69. Контрольная лампа указателей поворотов.
70. Контрольная лампа обогрева заднего стекла.
71. Обогрев стекла.
72. Передние и задние стеклоподъемники.
73. Выключатель вентилятора отопления.
74. Вентилятор.
75. Переключатель освещения.
76. Выключатель противотуманных фар.
77. Контрольная лампа противотуманных фар.
78. Выключатель задних противотуманных фар.
79. Ближний свет.
80. Дальний свет.
81. Контрольная лампа дальнего света.
82. Контрольная лампа задних противотуманных фар.
83. Задние противотуманные фары.
84. Держатель предохранителя.
85. Многоштырьковый разъем.
- 86, 88 Контрольное табло.
87. I и II составляют одно устройство.



