

ДЕТАЛИ СХЕМЫ ЭЛЕКТРООБОРУДОВАНИЯ.

1. Передняя левая блок-фара.
2. Передняя левая перемычка на массу.
3. Левая противотуманная фара.
4. Левый фароочиститель.
7. Электровентилятор охлаждения радиатора.
8. Термореле электровентилятора.
9. Правый фароочиститель.
10. Правая противотуманная фара.
11. Электронный блок управления свечей накаливания.
12. Выключатель фонарей заднего хода.
13. Передняя правая перемычка на массу.
14. Передняя правая блок-фара.
15. Звуковой сигнал.
16. Катушка зажигания.
17. Соединительная колодка.
18. Датчик числа оборотов.
19. Распределитель зажигания.
20. Датчик температуры и выключатель указателя повышенной температуры охлаждающей жидкости.
21. Датчик уровня масла в двигателе.
22. Датчик давления масла в двигателе.
23. Электромагнит остановки мотора на топливном насосе.
24. Свечи накаливания камеры сгорания.
25. Свечи зажигания.
26. Форсунки впрыска.
27. Указатель давления моторного масла.
28. Указатель температуры моторного масла.
29. Выключатель индикатора максимального давления турбо-компрессора.
31. Генератор.
32. Датчик уровня охлаждающей жидкости.
34. Оборудование электронасоса стеклоомывателя для исполнений с регулируемым просветом подвески.
36. Реле отключения цепи ключевого переключателя.
37. Датчик износа передних правых тормозных накладок.
38. Датчик износа передних левых тормозных накладок.
39. Датчик уровня тормозной жидкости.
40. Батарея.
44. Реле управления форсунками (Устройство впрыска и зажигания Вебера (В.З.В.)).
45. Реле управления электронасоса питания и воздушного электромагнитного клапана (В.З.В.).
46. Датчик температуры охлаждающей жидкости (В.З.В.).
47. Оборудование воздушного кондиционера.
48. Электромагнитный воздушный клапан автоматического регулирования холостого хода (В.З.В.).

49. "Масса" на двигателе.
50. Стартёр.
51. Передний левый боковой указатель.
52. Освещение блока управления подогревателя.
54. Центральный передний плафон.
55. Распределительный узел.
56. Выключатель фонарей заднего хода.
58. Датчик оборотов двигателя и В.М.Т. (В.З.В.).
- 59А Разъемы.
- 59В Разъемы.
61. Выключатель стоп-сигналов.
62. Датчик положения дроссельной заслонки (В.З.В).
63. Датчик абсолютного давления (В.З.В.).
64. Датчик температуры воздуха (В.З.В.).
- 65.А. Выключатель электронасоса стеклоомывателя.
- 65.В. Выключатель привода стеклоочистителя.
66. Выключатель стеклоочистителя заднего стекла.
67. Двигатель стеклоочистителя с встроенным переключателем.
69. Электронасос стеклоомывателя.
70. Вентилятор салона с встроенным реостатом.
73. Распределительный узел (В.З.В.).
74. Распределительный узел (В.З.В.).
75. Передний правый боковой повторитель.
76. Центральный узел ответвления блока предохранителей и реле.
- 77, 79, 80, 81В, С, D, Е. Штепсельные разъемы.
82. Модуль электронного блока контроля.
85. Экран электронного блока контроля.
- С. Индикатор неправильного положения фар.
- D. Индикатор нагрузки.
- Е. Индикатор неплотного закрытия дверей.
- F. Индикатор неправильной работы передних и задних фар, неисправности стоп-сигналов, освещения номерного знака и задних противотуманных фар.
- G. Индикатор чрезмерного износа передних тормозных накладок.
- Н. Индикатор недостаточного уровня тормозной жидкости.
- I. Индикатор недостаточного уровня охлаждающей жидкости.
- L. Индикатор чрезмерной температуры масла в автоматической коробке передач.
- M. Индикатор недостаточного уровня моторного масла.
- N. Индикатор недостаточного давления моторного масла.
86. Панель приборов.
- A. Термометр моторного масла (только ТУРБО).
- B. Манометр моторного масла (только ТУРБО).
- C. Тахометр.
- D. Указатель уровня топлива.
- E. Индикатор остатка топлива.
- F. Термометр охлаждающей жидкости.
- G. Индикатор чрезмерной температуры охлаждающей жидкости.
- Н. Индикатор указателей поворота.
- I. Индикатор габаритных фонарей.
- J. Индикатор дальнего света фар.

- K. Индикатор противотуманных фар.
 - L. Индикатор задних противотуманных фонарей.
 - M. Индикатор аварийной сигнализации.
 - N. Индикатор подключения прицепа.
 - O. Индикатор свечей накаливания.
 - P. Индикатор неисправности антиблокировочной системы тормозов.
 - Q. Индикатор ручного тормоза.
 - R. Индикатор подогрева сидений.
 - S. Индикатор максимального давления турбокомпрессора.
 - T. Индикатор оттаивания заднего стекла.
 - U. Главный индикатор (красный) неисправности электронного блока контроля.
 - V. Главный индикатор (зеленый) нормальной работы электронного блока контроля.
 - X. Подсветка панели приборов.
- 86/1 Панель приборов.
- C. Часы.
 - D. Указатель уровня топлива.
 - E. Индикатор остатка горючего.
 - F. Термометр охлаждающей жидкости.
 - G. Индикатор чрезмерной температуры охлаждающей жидкости.
 - H. Индикатор указателей поворота.
 - I. Индикатор габаритных фонарей.
 - J. Индикатор дальнего света фар.
 - L. Индикатор задних противотуманных фонарей.
 - M. Индикатор аварийной сигнализации.
 - N. Индикатор фонарей прицепа.
 - O. Индикатор свечей накаливания.
 - Q. Индикатор ручного тормоза.
 - R. Индикатор чрезмерного износа передних тормозных накладок.
 - S. Индикатор нагрузки.
 - T. Индикатор недостаточного давления моторного масла.
 - V. Индикатор обогрева заднего стекла.
 - X. Подсветка панели приборов.
87. Оборудование устройства антиблокировки колес.
88. Блок выключателей.
- A. Выключатель оттаивания обогревателя заднего стекла.
 - B. Оборудование противотуманных фар.
 - C. Выключатель задних противотуманных фонарей.
 - D. Выключатель блокировки дверей.
 - E. Выключатель разблокировки дверей.
 - F. Выключатель разблокировки крышки топливного бака.
 - G. Подсветка блока выключателей.
- 89A. Выключатель двигателя левого переднего стеклоподъемника.
- 89B. Выключатель двигателя правого переднего стеклоподъемника.
- 90 A, B, C. Соединительные колодки.
91. Оборудование устройства антиблокировки колес.
92. Освещение вещевого ящика.
93. Выключатель освещения вещевого ящика.
94. Реле времени освещения ключевого переключателя.
97. Включение диагностики.

- 98. Соединительная колодка.
- 99. Оборудование правого переднего громкоговорителя.
- 100. Соединительная колодка.
- 103. Передний плафон.
- 104. Выключатель вентилятора салона.
- 105. Освещение пульта управления подогревателя.
- 106. Пульт управления устройства блокировки дверей.
- 109. Электронный блок управления В.З.В.
- 110, 111А, В, С. Соединительные колодки.
- 112. Выключатель переднего плафона на передней стойке.
- 113, 114. Соединительные колодки.
- 115. Оборудование левого переднего громкоговорителя.
- 116А, В; 117 А, В, С. Соединительные колодки.
- 118. Перемычка на массу на валу рулевого управления.
- 119. Выключатель левого переднего стеклоподъемника на левой двери.
- 120. Выключатель правого переднего стеклоподъемника на левой передней двери.
- 121. Перемычка на массу на валу рулевого управления.
- 122. Выключатель стоп-сигналов.
- 123 А, В, С, D, Е. Соединительные колодки.
- 123Н. Выключатель указателей поворота.
- І. Выключатель габаритных фонарей и дальнего ближнего света.
- Л. Управление фарами в режиме дальнего света.
- М. Кнопка звукового сигнала.
- N. Выключатель стеклоочистителя.
- О. Кнопка управления электронасоса стеклоомывателя.
- Р. Выключатель стеклоочистителя заднего стекла.
- 124. Потенциометр регулирования интенсивности освещения экрана электронного блока управления.
- 127. Выключатель аварийной сигнализации.
- 128. Ключевой переключатель с подсветкой.
- 130. Электрообогреватель.
- 133. Оборудование радиоприемника.
- 134. Оборудование задних громкоговорителей.
- 135. Оборудование задних стеклоподъемников.
- 136. Оборудование задних сидений электроприводом и обогревом.
- 137. Оборудование индикатора подогрева сидений.
- 140. Оборудование электрической регулировки наружных зеркал.
- 141. Двигатель переднего левого стеклоподъемника.
- 142. Двигатель блокировки-разблокировки передней левой двери.
- 145. Выключатель индикатора неплотно закрытой двери на левой передней двери.
- 146. Выключатель переднего левого плафона на центральной стойке.
- 147. Оборудование электрической регулировки левого наружного зеркала.
- 148. Задний левый плафон.
- 151. Дооборудование заднего левого громкоговорителя.
- 152. Заднее стекло с обогревом.
- 153. Освещение номерного знака.
- 154. Двигатель блокировки-разблокировки багажника.
- 157. Двигатель стеклоочистителя с встроенным переключателем.
- 158. Блок указателя уровня горючего и индикатор его остатка.

159. Топливный электронасос.
164. Выключатель индикатора ручного тормоза.
165. Оборудование заднего правого громкоговорителя.
166. Задний правый плафон.
168. Выключатель стеклоподъемника на правой передней двери.
169. Кнопка переднего плафона на передней правой стойке.
170. Двигатель переднего правого стеклоподъемника.
171. Двигатель блокировки-разблокировки передней правой двери.
172. Кнопка индикатора неплотно закрытых дверей на передней правой двери.
175. Оборудование зеркала на дополнительном правом кронштейне.
176. Кнопка заднего правого плафона на центральной стойке.
177. Двигатель блокировки-разблокировки левой задней двери.
178. Кнопка индикатора неплотно закрытой двери на задней левой двери.
- 179,180. Соединительные колодки.
181. Задняя левая оптическая группа.
182. Освещение багажного отделения.
183. Выключатель освещения багажного отделения.
184. Электронасос омывателя заднего стекла.
- 185, 186. Соединительные колодки.
187. Реле двигателя стеклоочистителя заднего стекла.
188. Задняя перемишка на массу.
189. Двигатель блокировки-разблокировки задней левой двери.
190. Кнопка индикатора неплотно закрытых дверей на правой задней двери.
191. Соединительная колодка.
193. Двигатель блокировки-разблокировки крышки топливного бака.
194. Задняя правая оптическая группа.
195. Выключатель блокировки задних электрических стеклоподъемников на передней консоли.
196. Выключатель двигателя левого заднего стеклоподъемника на передней консоли.
197. Выключатель двигателя правого заднего стеклоподъемника на передней консоли.
198. Выключатель двигателя левого заднего стеклоподъемника на левой задней двери.
199. Двигатель левого заднего стеклоподъемника.
200. Двигатель правого заднего стеклоподъемника.
201. Выключатель двигателя правого заднего подъемника на правой задней двери.
- 202-214. Соединительные колодки.
215. Масса фиксатора ручного тормоза.
216. Соединительные колодки.
217. Соединительные колодки.
222. Электронный регулятор вентилятора салона.
223. Соединительная колодка.
224. Датчик температуры наружного воздуха.
225. Датчик температуры перемешанного воздуха.
226. Электронный блок управления автоматического подогревателя.
227. Датчик температуры воздуха в салоне.
228. Блок смешивания и распределения воздуха в салоне.
229. Вентилятор температурного зонда в салоне.
230. Датчик левого переднего колеса.
231. Гидравлическая группа.
232. Датчик правого переднего колеса.

233. Главное реле.
234. Датчик левого заднего колеса.
235. Электронный вычислитель управления устройством антиблокировки колес.
236. Датчик правого заднего колеса.
237. Реле переднего левого сидения.
238. Выключатель двигателя регулировки левого сидения.
239. Выключатель двигателя регулировки высоты левого сиденья.
240. Выключатель двигателя регулировки спинки левого сиденья.
241. Двигатель регулировки высоты левого переднего сиденья.
242. Двигатель регулировки левого переднего сиденья.
243. Двигатель регулировки спинки левого переднего сиденья.
244. Подогрев подушки левого переднего сиденья.
245. Термоконттакт подогрева левого переднего сиденья.
246. Подогрев спинки левого переднего сиденья.
247. Переключатель системы подогрева сидений.
248. Подогрев правого переднего сиденья.
249. Термоконттакт подогрева правого переднего сиденья.
250. Подогрев подушки правого переднего сиденья.
251. Двигатель установки спинки правого переднего сиденья.
252. Двигатель установки высоты правого переднего сиденья.
253. Двигатель установки правого переднего сиденья.
254. Реле для правого переднего сиденья.
255. Выключатель двигателя установки правого переднего сиденья.
256. Выключатель двигателя установки высоты правого переднего сиденья.
257. Выключатель двигателя установки спинки правого переднего сиденья.
258. Левое зеркало с электроприводом.
259. Правое зеркало с электроприводом.
260. Выключатель электропривода зеркал.
263. Термоконттакт чрезмерной температуры масла в коробке.
264. Реле электроклапана усиленного холостого хода.
265. Электроклапан ускоренного холостого хода.
266. Соединительная колодка.
267. Реле отключения контура стартера.
268. Переключатель автоматической коробки скоростей.
269. Электроклапан ускоренного холостого хода.
270. Электромагнит шкива компрессора.
271. Двигатель привода заслонки рециркуляции воздуха.
272. Реле давления на три положения.
273. Термостат против обледенения.
- 274 А, В. Блок предохранителей.
275. Реле привода электровентилятора охлаждения жидкости в радиаторе.
276. Блок предохранителей.
277. Реле управления электроклапаном ускоренного холостого хода.
278. Реле привода вентилятора в контуре отопителя.
279. Соединительная колодка.
280. Выключатель привода отопителя.
281. Переключатель привода двигателя заслонки рециркуляции воздуха.
282. Электронный блок управления отопителя.
283. Соединительная колодка.
284. Соединение (В.З.В.) с кондиционером.

- 285. Реле тахометра.
- 286. Блок электронного зажигания (Микроплекс).
- 287. Клапан добавочного воздуха.
- 288. Катушка зажигания.
- 289. Датчик детонации.
- 290. Выключатель максимального давления подпитки.
- 291. Измеритель подачи.
- 292. Выключатель заслонки.
- 293. Термоконтакт температуры охлаждающей жидкости.
- 296. Датчик числа оборотов на шкиве двигателя.
- 297. Электронный блок обогащения при полной нагрузке.
- 298 а, в, с. Распределительные узлы.
- 299. Выключатель габаритных огней и ближнего, дальнего света.
- 300. Блок управления электронного впрыска.
- 301. Датчик В.М.Т. на шкиве.
- 303. Электронный блок управления устройства прекращения подачи топлива при снижении скорости.
- 304. Прерыватель малого газа.
- 305. Датчик закрытой дроссельной заслонки карбюратора.
- 306. Датчик температуры моторного отделения.
- 307. Датчик температуры охлаждающей жидкости.
- 308. Вакуумная заслонка подачи.
- 309, 309А. Соединительные колодки.
- 310. Выключатель указателей поворота.
- 311. Кнопка звукового сигнала.
- 312. Освещение оптическими волокнами идеограмм, выключателей (313А-313В-313С-89А-89В).
- 313А. Выключатель задних противотуманных фонарей.
- 313В. Выключатель оттаивателя заднего стекла.
- 313С. Выключатель разблокировки пробки топливного бака.
- 314А. Предохранители блокировки дверей.
- 314В. Предохранители стеклоподъемников.
- 314С. Предохранители вентилятора салона.
- 315. Соединительная колодка.
- 316. Блок переключения указателей поворота и аварийной сигнализации.

КОДЫ ЦВЕТА ПРОВОДОВ.

А - Голубой, В - Белый, С - Оранжевый, G - Жёлтый, Н - Серый, L - Синий, М - Каштановый, N - Чёрный, R - Красный, S - Розовый, V - Зелёный, Z - Фиолетовый, АВ - Бело-голубой, АG - Жёлто-голубой, АR - Красно-голубой, АV - Зелёно-голубой, ВG - Бело-жёлтый, ВL - Бело-голубой, ВN - Бело-чёрный, ВR - Бело-красный, ВV - Бело-зелёный, ВZ - Бело-фиолетовый, СА - Оранжево-голубой, СВ - Оранжево-белый, СN - Оранжево-чёрный, GЛ - Жёлто-голубой, GР - Жёлто-красный, GV - Жёлто-зелёный, НG - Серо-жёлтый, НN - Серо-чёрный, НR - Серо-красный, LВ - Сине-белый, LГ - Сине-жёлтый, LN - Сине-чёрный, LR - Сине-красный, LV - Сине-зелёный, МВ - Каштаново-белый, NZ - Чёрно-фиолетовый, RB - Красно-белый, RG - Красно-жёлтый, RN - Красно-чёрный, RV - Красно-зелёный, SN - Розово-чёрный, VB - Зелёно-белый, VN - Зелёно-чёрный, VR - Зелёно-красный.

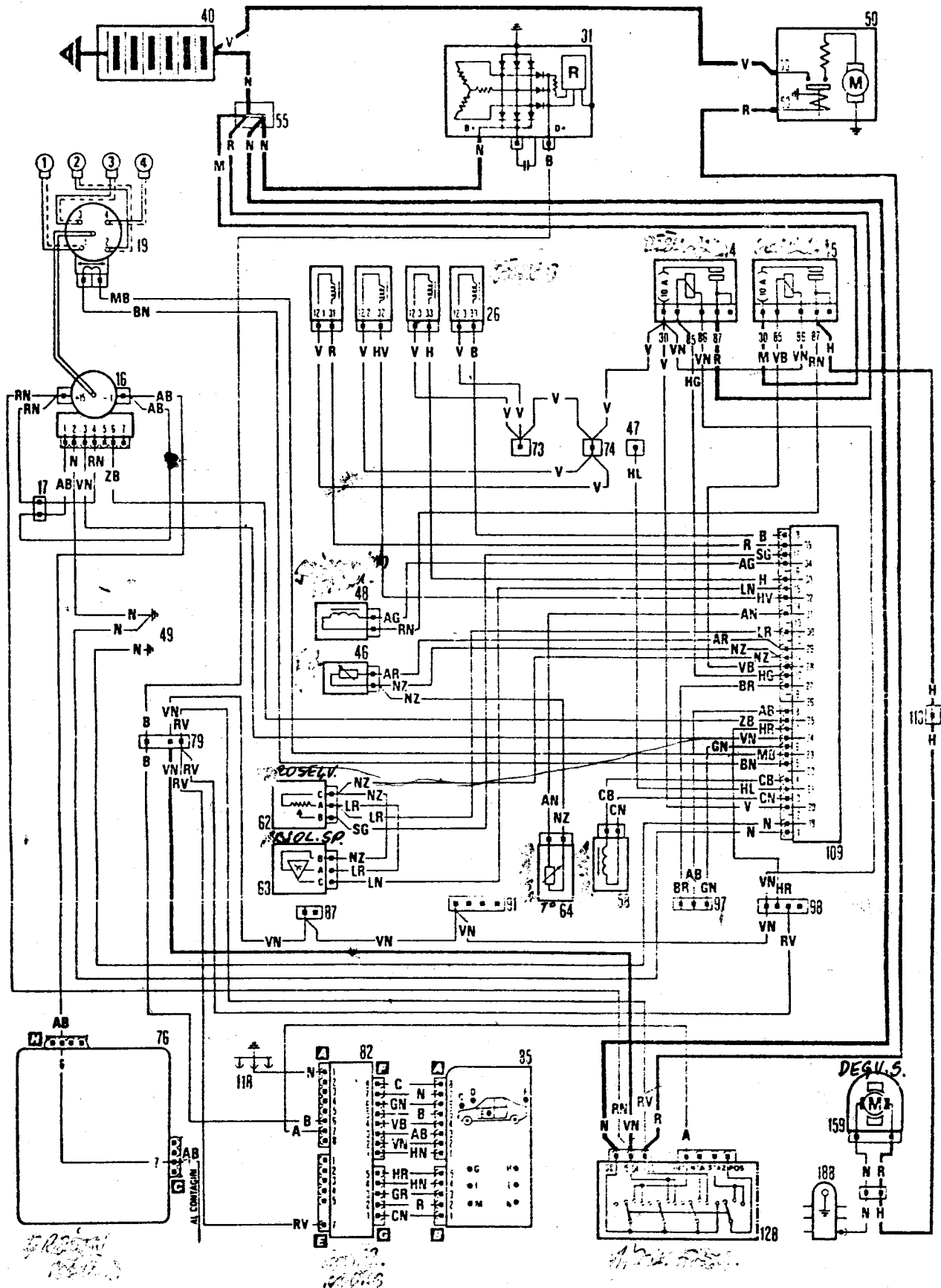


Рис. 46. Запуск двигателя. Зажигание при впрыске Вебера (В.З.В.). Нагрузка. Топливный электронасос.

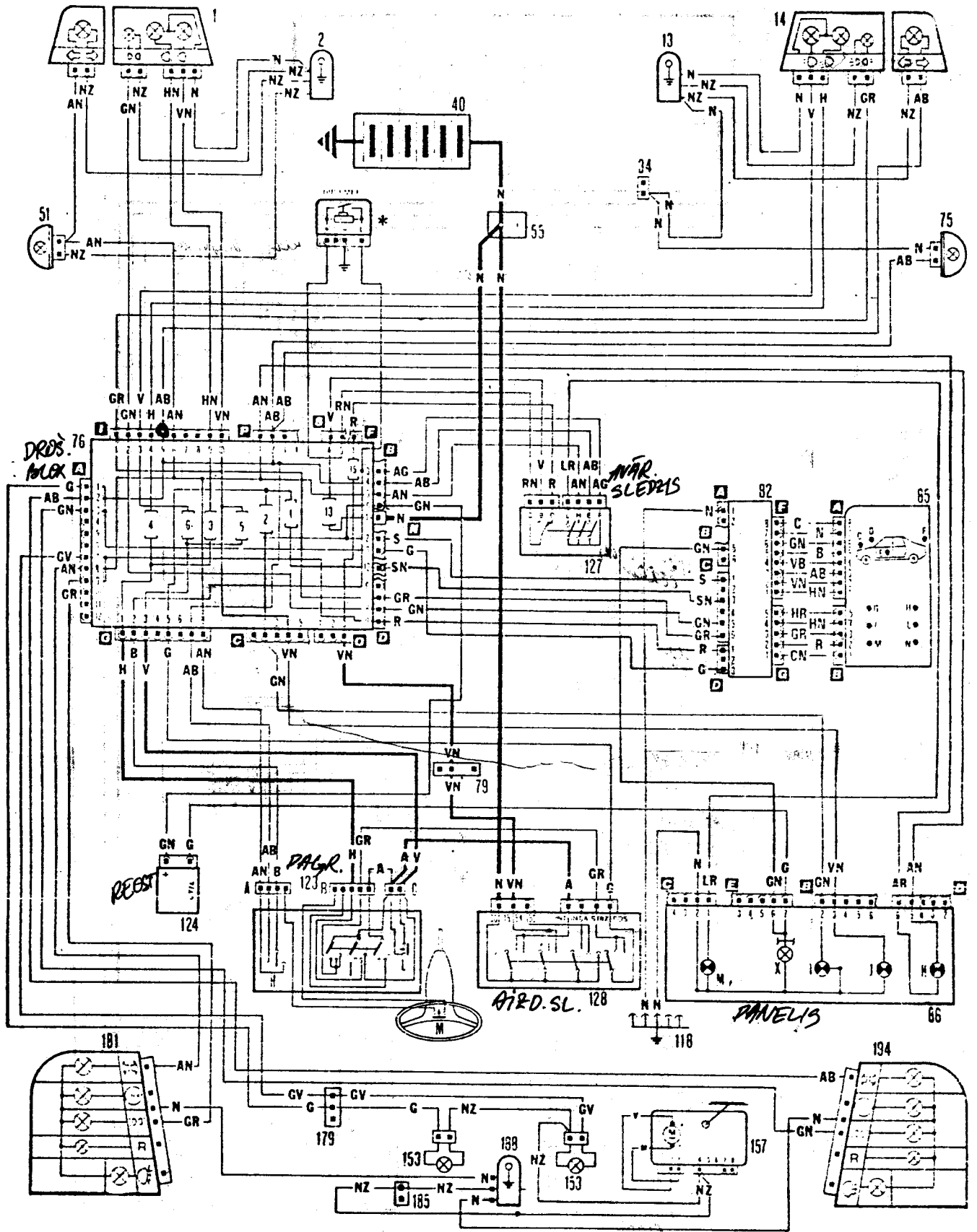


Рис. 47. Габаритные огни и соответствующий индикатор. Ближний, дальний свет и соответствующий индикатор. Фары. Освещение номерного знака. Указатели поворота. Аварийная сигнализация. Освещение панели приборов, экран электронного блока управления и регулировка интенсивности освещения.

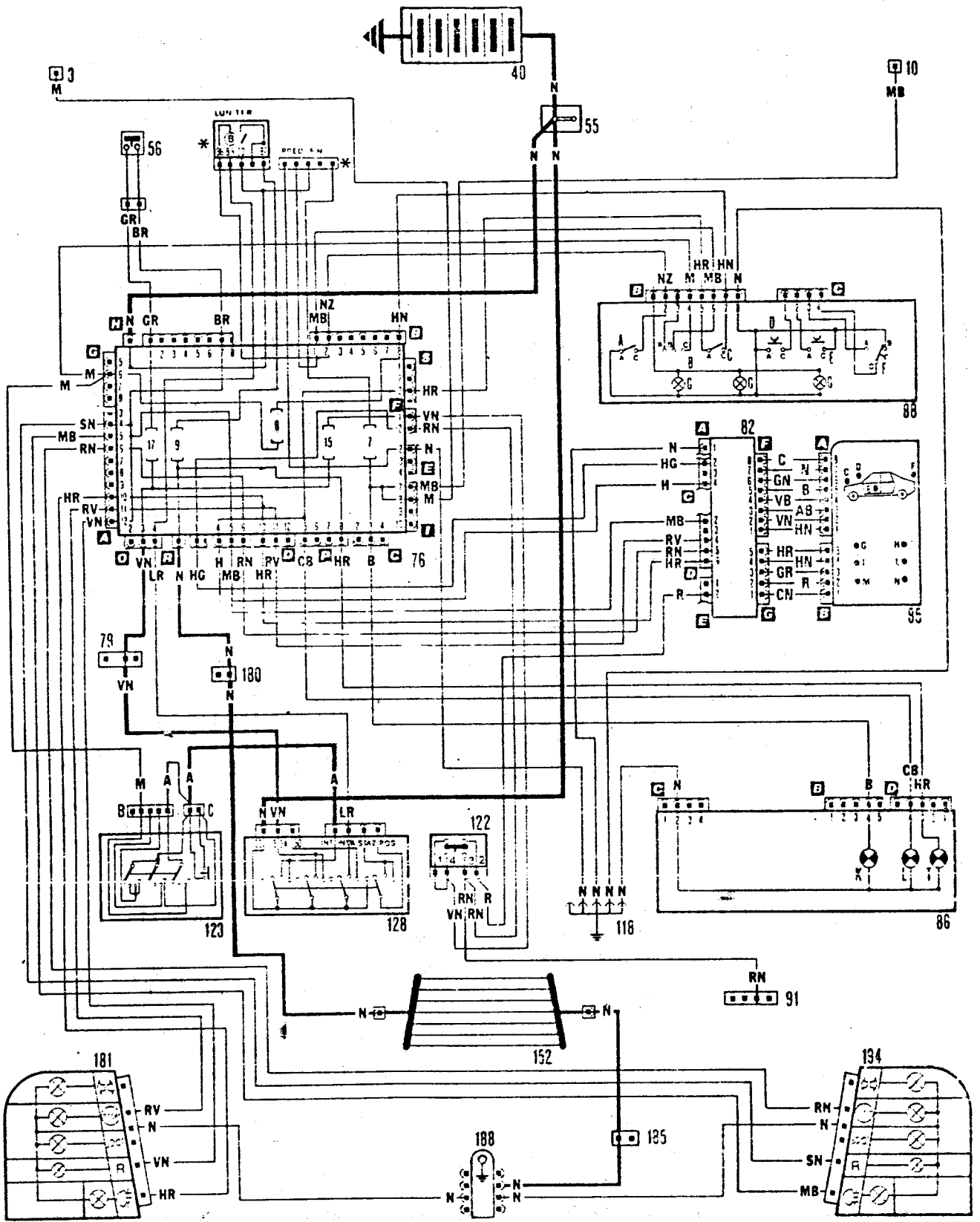


Рис. 48. Заднее стекло с обогревателем и соответствующий индикатор. Оборудование противотуманными фарами. Задний противотуманный свет и соответствующий индикатор. Фонари заднего хода. Стоп-сигналы.

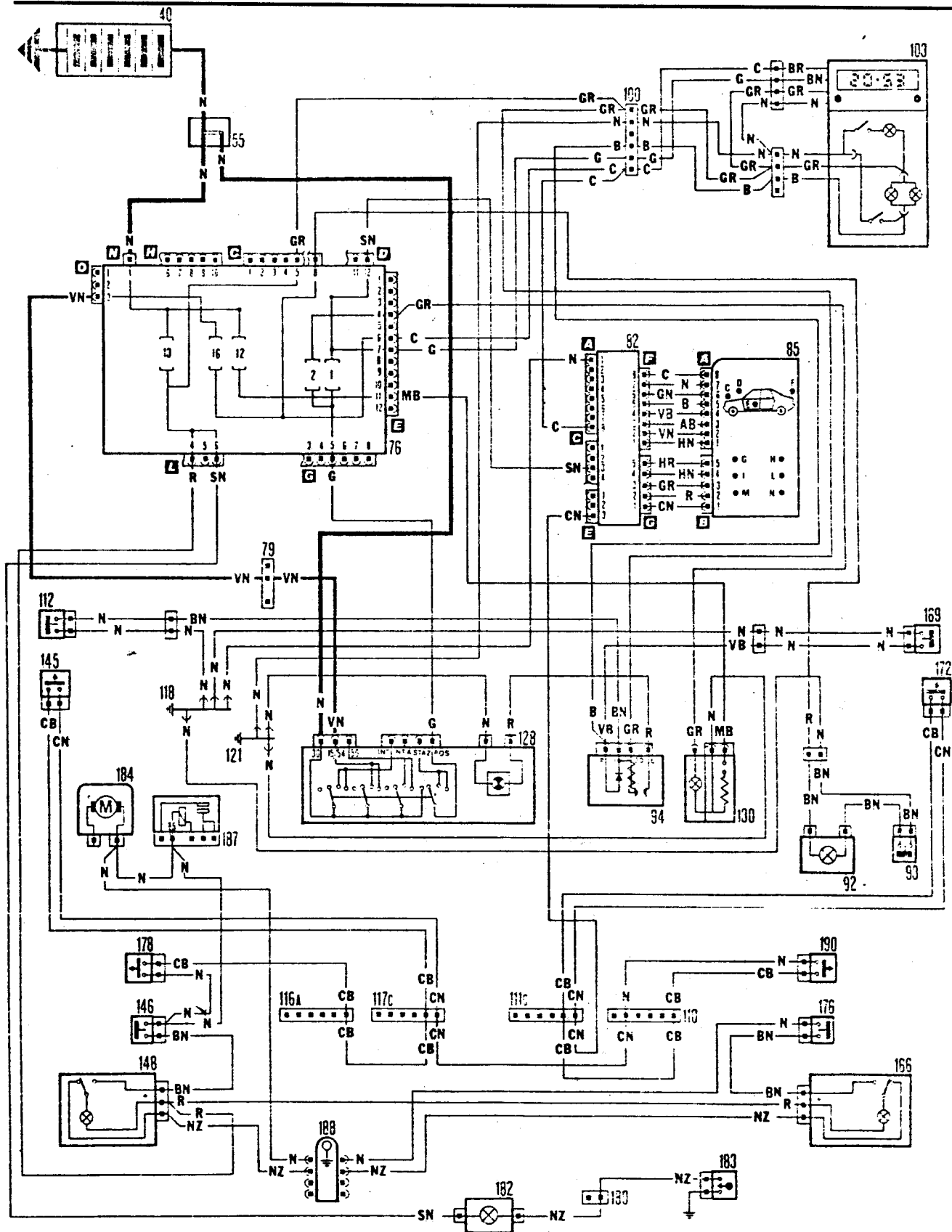


Рис. 49. Освещение салона. Освещение вещевого ящика. Освещение багажного отделения. Электроприкуриватель. Часы. Выключатель и индикатор неплотно закрытых дверей.